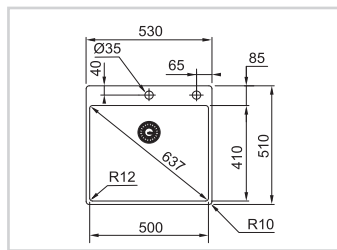


FRANKE Box

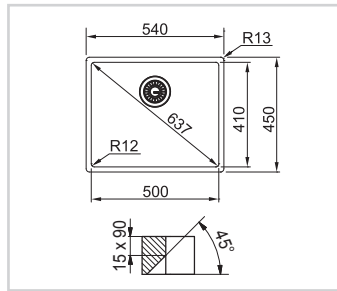


BXX 210-50 A

Arbeitsplattenstärke: mind. 12 mm
Ausschnitt SlimTop: 510 x 490 mm R10
Lieferumfang: inkl. Ablaufgarnitur
Spülenmaß: 530 x 510 mm; Becken: 500 x 410 x 200 mm
Inkl. Fast Fix Klammern

107449

Siebkorb als Druckknopfventil 1.019,00 €
3 1/2"



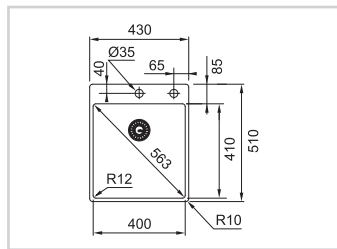
BXX 210/110-50 | 3 in 1

54 x 45, Becken 50/41/20, Ausschnitt SlimTop 51,0 x 42,0, Nutzbares Volumen 27 ltr., 3 1/2" Integralablauf, Materialstärke Arbeitsplatte mind. 12 mm, Ausschnitt s. Montageanleitung

Bei Einbau von oben (SlimTop/Flächenbündig) die Arbeitsplatte gemäß Montageanleitung im Bereich Überlauf ausschneiden. Inkl. Fast Fix Klammern.

107441

mit Druckknopfventil rund, 699,00 €
Edelstahl optik (Bohrung Ø 35 mm)

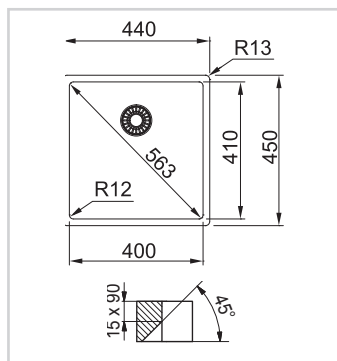


BXX 210-40 A

Arbeitsplattenstärke: mind. 12 mm
Ausschnitt Slimtop: 410 x 490 mm R10
Lieferumfang: inkl. Ablaufgarnitur
Spülenmaß: 430 x 510 mm; Becken: 400 x 410 x 200 mm
Inkl. Fast Fix Klammern

107450

Siebkorb als Druckknopfventil 989,00 €
3 1/2"



BXX 210/110-40 | 3 in 1

44 x 45, Becken 40/41/20, Ausschnitt SlimTop 41,0 x 42,0, Nutzbares Volumen 23 ltr., 3 1/2" Integralablauf, Materialstärke Arbeitsplatte mind. 12 mm, Ausschnitt s. Montageanleitung

Als Unterbaubecken nur US ab 50 cm möglich

Bei Einbau von oben (SlimTop/Flächenbündig) die Arbeitsplatte gemäß Montageanleitung im Bereich Überlauf ausschneiden.
Inkl. Fast Fix Klammern

107445

mit Druckknopfventil rund, 669,00 €
Edelstahl optik (Bohrung Ø 35 mm)



Rollmatte

Edelstahl, 470 x 440 mm

107447

157,00 €



Tropfteil

Edelstahl, Kunststoff,
326 x 440 x 23 mm

107448

252,00 €

Passende Franke Küchenarmaturen finden Sie ab Seite 126.