

ATLAS NEO Zugauslauf

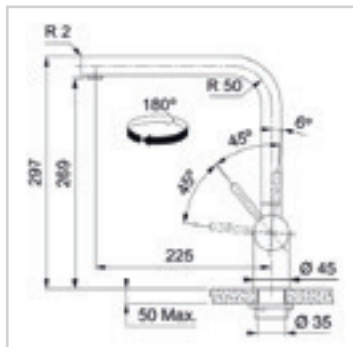
Einhebelmischer mit Zugauslauf

- Zugauslauf-Kopf aus massiv Edelstahl
- Auslaufmenge Normalstrahl: 9 l / min. (3 Bar)
- Laufleiser Gewebeschlauch
- Flexible Anschlussschläuche mit 450 mm Länge und 3 / 8" Mutter
- DVGW Zertifizierung vorhanden

107453

Hochdruck

569,00 €



ATLAS NEO Festauslauf

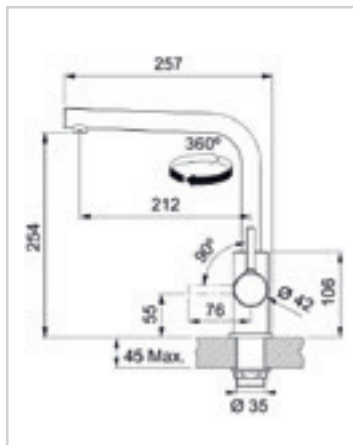
Einhebelmischer mit Festauslauf

- Festauslauf-Kopf aus massiv Edelstahl
- Auslaufmenge Normalstrahl: 12,2 l / min. (3 bar)
- Flexible Anschlussschläuche mit 450 mm Länge und 3/8" Mutter für leichte und sichere Montage
- Armaturenzusatzbefestigung für stabilen Halt bei Montage auf Edelstahlspülen und Arbeitsplatten zur Erhöhung der Standfestigkeit
- DVGW Zertifizierung vorhanden

107454

Hochdruck

469,00 €



Lina L Festauslauf

Einhebelmischer mit Festauslauf

- 0 - 90° Griff für mehr Planungsflexibilität
- Einfache Montage dank einer Gewindhülse
- Einteiliger Griff garantiert ein elegantes Design und robuste Qualität
- Festauslauf-Kopf aus massiv Edelstahl
- Auslaufmenge Normalstrahl: 9,8 l / min. (3 bar)
- Befestigung Gewindhülse mit Gewindemutter M36
- Flexible Anschlussschläuche mit 450 mm Länge und 3/8" Mutter für leichte und sichere Montage
- DVGW zertifiziert

117470

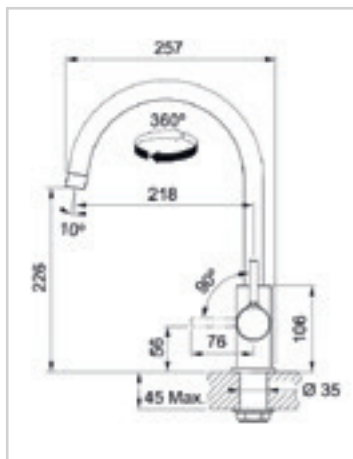
Chrom

279,00 €

117471

Black Matt

352,00 €



Lina J Festauslauf

Einhebelmischer mit Festauslauf

- 0 - 90° Griff Hebelstellung
- Hoher Auslauf zum Befüllen von hohen Töpfen
- Auslaufmenge Normalstrahl: 14 l / min. (3 bar)
- Befestigung Gewindhülse mit Gewindemutter M36
- Flexible Anschlussschläuche mit 450 mm Länge und 3/8" Mutter für leichte und sichere Montage

117472

Chrom

217,00 €

117473

Black Matt

269,00 €