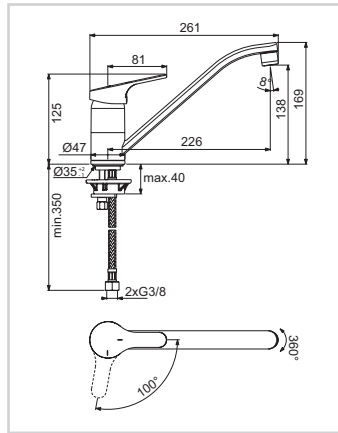


IDEAL STANDARD

Bundesweiter Ideal Standard Werkkundendienst. 5 Jahre Herstellergarantie.



CeraFit

Einhebel Küchenarmatur

- Schwenkbarer Rohrauslauf mit Luftsprudler
- BlueStart: In Mittelstellung Kaltwasser
- Ausladung: 226 mm, Auslaufhöhe: 138 mm
- Bedienungshebel aus Metall
- 38 mm FirmaFlow™-Kartusche mit keramischen Dichtscheiben und integrierter Heißwassertemperaturbegrenzer
- flexible Anschlusschläuche G 3/8"
- Befestigung von unten (EASY FIX)
- erforderlicher Lochdurchmesser 35 mm
- Lebensdauertest EN817, Geräuschverhalten DIN 4109 Gruppe 1

73916

BC133AA, Chrom

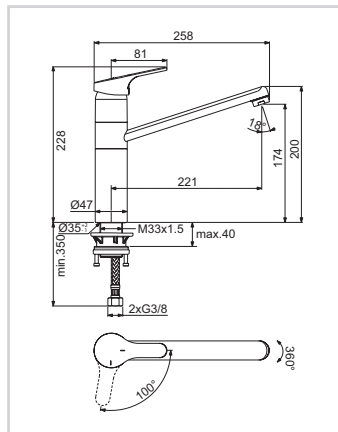
107,50 €

Niederdruck ⚡

73917

BC134AA, Chrom

138,00 €



CeraFit

Einhebel-Küchenarmatur mit hoch angesetztm Auslauf

- Hoch angesetzter, schwenkbarer Rohrauslauf mit Luftsprudler
- BlueStart: In Mittelstellung Kaltwasser
- Ausladung: 221 mm, Auslaufhöhe: 174 mm
- Bedienungshebel aus Metall
- 38 mm FirmaFlow™-Kartusche mit keramischen Dichtscheiben und integrierter Heißwassertemperaturbegrenzer
- flexible Anschlusschläuche G 3/8"
- Befestigung von unten (EASY FIX)
- erforderlicher Lochdurchmesser 35 mm
- Lebensdauertest EN817, Geräuschverhalten DIN 4109 Gruppe 1

73918

BC139AA, Chrom

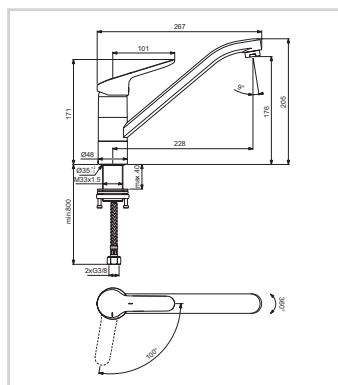
162,00 €

Niederdruck ⚡

73919

BC140AA, Chrom

183,00 €



CeraFlex / Vorfenster

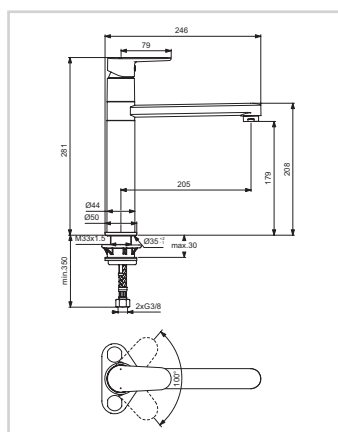
Einhebel-Küchenarmatur zur Vorfenstermontage

- Schwenkbarer Rohrauslauf mit Luftsprudler
- BlueStart: In Mittelstellung Kaltwasser
- Ausladung: 228 mm, Auslaufhöhe: 176 mm
- Bedienungshebel aus Metall mit Rot/Blau Markierung
- 38 mm CLICK-Kartusche mit keramischen Dichtscheiben
- flexible Anschlusschläuche G 3/8"
- Befestigung von unten (Schaftverschraubung) mit Zentrierdichtung
- erforderlicher Lochdurchmesser 35 mm
- integriertes Fettreservoir (lebensmittelverträglich)
- integrierter Heißwassertemperaturbegrenzer
- Lebensdauertest EN817, Geräuschverhalten DIN 4109 Gruppe 1

73927

BC132AA, Chrom

197,00 €



Cerafine Modell O

Einhebel-Küchenarmatur DN 15

- Hoch angesetzter schwenkbarer Auslauf (Schwenkbereich 360°) mit Luftsprudler
- Ausladung 205 mm. Auslaufhöhe 179 mm
- Flexible Anschlusschläuche G3/8. Bedienungshebel aus Metall mit Rot-/Blau-Markierung.
- Befestigung von unten mittels solider Schaftbefestigung
- Erforderlicher Lochdurchmesser 35 mm
- Ø 28 mm FirmaFlow CLICK-Kartusche mit keramischen Dichtscheiben.
- Integriertes Fettreservoir (lebensmittelverträglich)
- Integrierter Heißwassertemperaturbegrenzer
- Lebensdauertest EN 817, Geräuschverhalten DIN 4109, Gruppe 1

73928

BC501AA, Chrom

244,00 €

73929

BC501XG, Schwarz

295,00 €