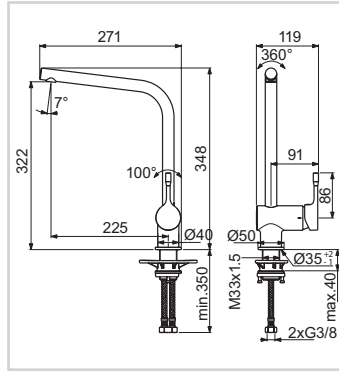


IDEAL STANDARD

Bundesweiter Ideal Standard Werkskundendienst. 5 Jahre Herstellergarantie.



CeraLook

Einhebel-Küchenarmatur mit hohem Auslauf

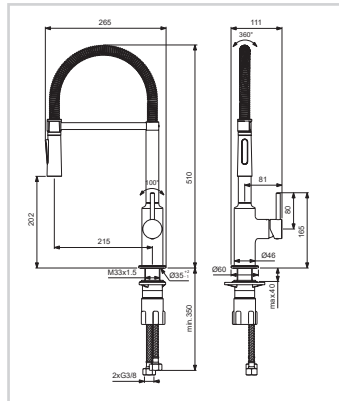
- Hoher, schwenkbarer Rohrauslauf,
- Griffhebel aus Metall, Oberfläche chrom, Ausladung 225 mm,
- Höhe (Nutzbare Höhe unterhalb des Luftsprudlers) 322 mm,
- Ø Auslauf 22 mm, 38 mm FirmaFlow™ CLICK-Kartusche
- mit keramischen Dichtscheiben und Heißwassertemperaturbegrenzer
- Schaftbefestigung

73920 BC174AA, Chrom 229,00 €

73924 BC174XG, Schwarz 315,00 €

Niederdruck ⚡

73921 BC175AA, Chrom 275,00 €

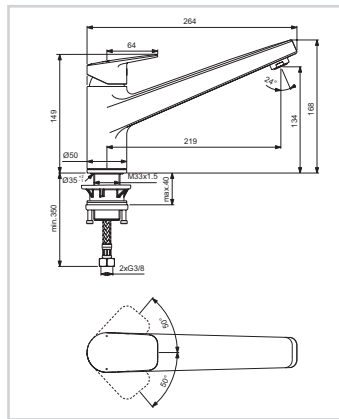


CeraLook Semi Pro

Einhebel-Küchenarmatur DN 15, Typ Semi-Professional

- 2-Funktionshandbrause am Federarm und schwenkbare Brausehalterung.
- Ausladung 215 mm. Auslaufhöhe 202 mm.
- Flexible Anschlusschläuche G3/8. Bedienungshebel aus Metall mit Rot-/Blau-Markierung.
- Befestigung von unten (Schaftverschraubung).
- Erforderlicher Lochdurchmesser 35 mm. Ø 35 mm Kartusche mit keramischen Dichtscheiben.
- Integriertes Fettreservoir (lebensmittelverträglich).
- Integrierter Heißwassertemperaturbegrenzer.
- Lebensdauertest EN 817.
- Geräuschverhalten DIN 4109, Gruppe 1.

73895 BC302AA, Chrom 434,00 €



CeraPlan

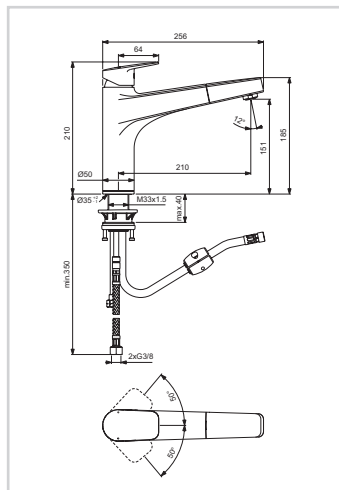
Einhebel-Küchenarmatur DN 15 mit schwenkbarem Gussauslauf

- Schwenkbarer Gussauslauf (Schwenkbereich 360°) mit Luftsprudler.
- Ausladung 219 mm. Auslaufhöhe 134 mm.
- Flexible Anschlusschläuche G3/8. Bedienungshebel aus Metall.
- Solide Schaftverschraubung M33x1,5 mm von unten.
- Erforderlicher Lochdurchmesser 35 mm.
- Maximale Stärke der Arbeitsplatte 40 mm.
- Ø 28 mm FirmaFlow® Click-Kartusche mit keramischen Dichtscheiben.
- Integriertes Fettreservoir (lebensmittelverträglich).
- Maximale Temperaturbeständigkeit bis zu 95 °C
- Integrierte Heißwassertemperaturbegrenzung. Eco-Funktion

73891 BD321AA, Chrom 219,00 €

Niederdruck ⚡

73892 BD322AA, Chrom 275,00 €



CeraPlan

Einhebel-Küchenarmatur DN 15 mit herausziehbarer Handbrause

- Hoch angesetzter, schwenkbarer Gussauslauf mit Aufnahme für die Handbrause. Ausladung 210 mm. Auslaufhöhe 151 mm.
- Flexible Anschlusschläuche G3/8. Bedienungshebel aus Metall.
- Solide Schaftverschraubung M33x1,5 mm von unten.
- Erforderlicher Lochdurchmesser 35 mm. Maximale Stärke der Arbeitsplatte 40 mm.
- Ø 28 mm FirmaFlow® Click-Kartusche mit keramischen Dichtscheiben.
- Kartuschenschwenkbereich 100°. Getestet auf 500.000 Zyklen
- Integriertes Fettreservoir (lebensmittelverträglich).
- Maximale Temperaturbeständigkeit bis zu 95 °C
- Durchfluss 6 l/min. Für offene Heißwasserbereiter.
- Integrierte Heißwassertemperaturbegrenzung.
- Lebensdauertest EN 817. Geräuschverhalten DIN 4109, Gruppe 1.

73893 BD331AA, Chrom 315,00 €

Niederdruck ⚡

73894 BD330AA, Chrom 405,00 €