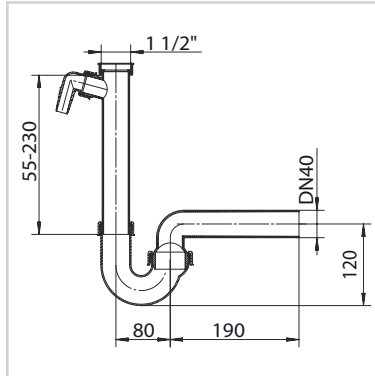


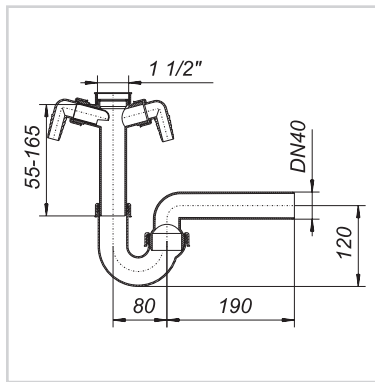
DALLMER

Besonders montagefreundlich mit verstellbarem Kugelenk-Ablaufbogen
Röhren-Siphons nach DIN EN 274

**Dallmer Röhren-Siphon 100/1**

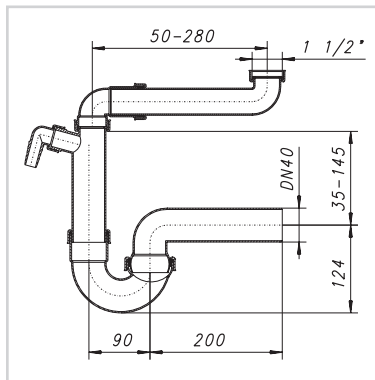
mit einem Waschgeräteanschluss.
Material: Polypropylen, weiß

Abgang			
73851	1 1/2" x DN 40	40 mm	15,90 €
73852	1 1/2" x DN 40/DN 50	50 mm	16,50 €

**Dallmer Röhren-Siphon 100/2**

mit zwei Waschgeräteanschlüssen.
Material: Polypropylen, weiß

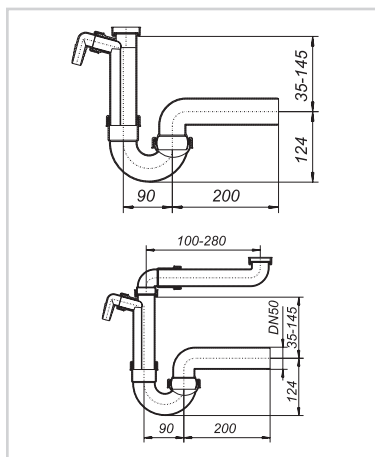
Abgang			
73853	1 1/2" x DN 40	40 mm	21,90 €
73854	1 1/2" x DN 50	50 mm	29,50 €

**Dallmer Raumspar-Siphon 121**

mit einem Waschgeräteanschluss und einem
Raumspar-Verbinder zur platzsparenden Montage.

Material: Polypropylen, weiß

Abgang			
73855	1 1/2" x DN 40	40 mm	28,90 €
73856	1 1/2" x DN 40/DN 50	50 mm	29,50 €

**Dallmer Röhren-/Raumspar-Siphon "superleise"**

Waschgeräteanschluss mit getrennter Kammer für das
Abwasser des Waschgerätes.

Dadurch deutliche Lärmreduzierung!

Röhren-Siphon 100/1 SL

Abgang			
73857	1 1/2" x DN 50	50 mm	25,90 €

Raumspar-Siphon 121 SL

Abgang			
73858	1 1/2" x DN 50	50 mm	35,90 €