

LED Tape für Fräsnut

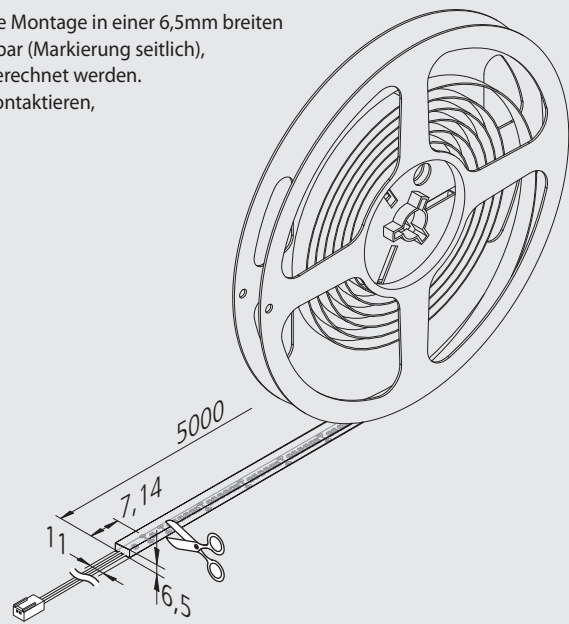
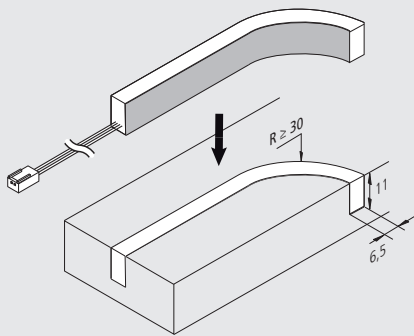
LED Streifen mit homogenem Flächenlicht für die Fräsnut

NEU **Hera**[®]



Tape FN-6				
	116°	xw	ww	nw
0,5m	∅ 650	316 lx	320 lx	328 lx
1,0m	∅ 1300	79 lx	80 lx	82 lx
1,5m	∅ 1950	35 lx	36 lx	36 lx
2,0m	∅ 2600	20 lx	20 lx	21 lx
2,5m	∅ 3250	13 lx	16 lx	13 lx

Anschluss: LED-Trafo DC 24V
Lebensdauer: L70/B10 ≥ 55.000 Stunden
Energieeffizienz: LED: 110 lm/W; Leuchte: 252 lm/m (25 lm/W)
Farbwiedergabe: Ra/CRI > 90
Besonderheiten: Max. 5m pro Anschlussleitung, schnelle und einfache Montage in einer 6,5mm breiten und 11mm tiefen Fräsnut, Streifen alle 7,14mm kürzbar (Markierung seitlich), die Leistung von Teilabschnitten kann nicht linear berechnet werden. Die Streifen lassen sich anschließend nicht wieder kontaktieren, minimaler Biegeradius 30mm, Flächenlicht (keine sichtbaren Lichtpunkte)



Tape FN-6

Lichtfarbe xw (extra warm weiß) ca. 2700K bzw. ww (warm weiß) ca. 3000K bzw. nw (neutral weiß) ca. 4000K, inkl. Anschlussleitung 2,5m mit LED 24-Stecker

724264	Tape FN-6 5m 700 LED 50W xw, extra warm weiß	156,00 €
724265	Tape FN-6 5m 700 LED 50W ww, warm weiß	156,00 €
724266	Tape FN-6 5m 700 LED 50W nw, neutral weiß	156,00 €

Trafos finden Sie auf Seite 200. Für Dimm-Controller sehen Sie auf Seite 198.

Preise unter Vorbehalt. Die aktuellen Preise finden Sie in unserem Online-Shop.