

Unsichtbares Schalten/Dimmen



Als Alternative zu einem herkömmlichen mechanischen Schalter oder einer Fernbedienung präsentiert Hera den berührungslosen "Dimm-Controller Sonar".

Der besondere Clou: Der Schalter kann hinter nahezu jedem Material montiert werden und wird durch dieses hindurch aktiviert; z. B. Glas, Keramikfliesen, Granit oder sogar 40 mm dickes Holz. Durch Berührung der Fläche kann geschaltet oder gedimmt werden, ohne dass der Schalter sichtbar ist.

Es können Leuchten mit einer Gesamtleistung bis zu 48 Watt geschaltet werden. Die Materialien dürfen keine Metallbestandteile enthalten (z. B. auch bedampftes Glas).



Dimm Controller Sonar

725595	24V Dimm-Controller Sonar 48W mit 11-fach Verteiler, Dimmleitung 2,5 mtr.	27,70 €
---------------	---	---------



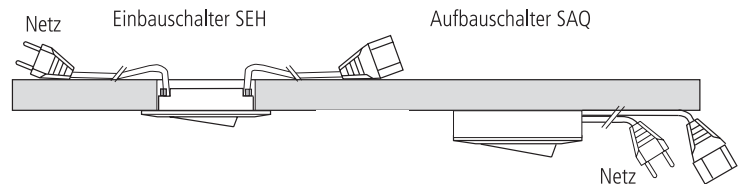
INFRAROT-SENSORSCHALTER IR-S / IR-DS

mit Euroflachstecker/Bewegungsmelder

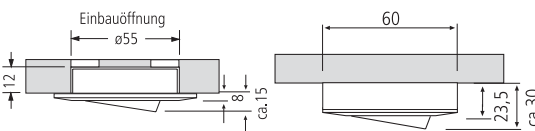
Maße: L 107 x B 33 x H 21 mm

725244	IR-S, Schalten durch Annäherung	52,80 €
725245	IR-DS, Schalten durch Türöffnung	52,80 €

Aufbau-/Einbauswitcher

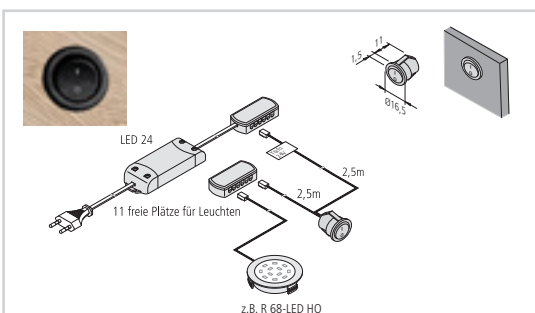


- 2 m Eurostecker / 2 m Eurokupplung
- Weiß



790015	Einbau-Schalter SEH	44,50 €
790017	Aufbau-Schalter SAQ	25,70 €

Einbauswitcher



SEM Mini Einbauswitcher 24 V

- Anschluss: LED-Trafo DC 24 V
- Leistung: max. 48 W
- bedruckt mit 0+I
- Anschlussleitung 2,5 m mit LED 24-Stecker
- Schaltleitung 2,5 m mit 11fach-Verteiler LED24



725600	Einbau-Schalter SEM rund schwarz	17,30 €
---------------	----------------------------------	---------

Hinweis: Der Controller beinhaltet keinen Trafo. Bitte entsprechendes Modell mitbestellen.