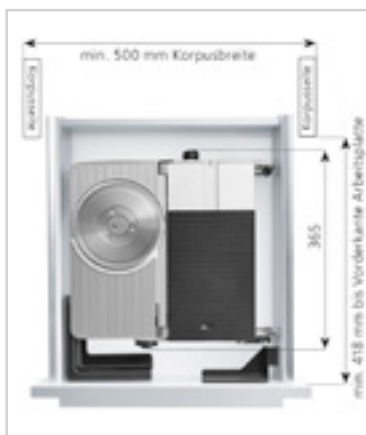
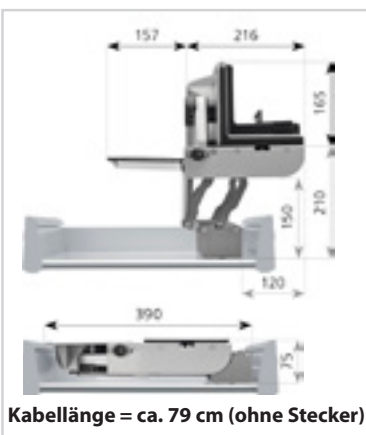


Einbau-Allesschneider AES 62 SR / SL

Für Schubkästen ab 45 cm Korpusbreite
Voraussetzung: Lichte Breite Schubkasten > 344 mm
Abstand Schubkastenboden bis Arbeitsplattenoberkante: min. 116 mm, max. 161 mm

- Sicherheits-Moment- und Dauerschalter
- Wellenschliffmesser 17cm Ø
- Münz-Verschluss
- Metallausführung

542000	rechts geführt	599,00 €
544000	links geführt	599,00 €



Ausführung 49 mm höher!

Ideal für grifflose Fronten (z.B. mit C-Profil), für überdicke Arbeitsplatten oder für höhere Schubkästen, etc.

Einbau-Allesschneider AES 62 SR-H / SL-H

Für Schubkästen ab 50 cm Korpusbreite
Voraussetzung: Lichte Breite Schubkasten > 392 mm
Abstand Schubkastenboden bis Arbeitsplattenoberkante min. 165 mm, max. 210 mm

542005	rechts geführt	675,00 €
544005	links geführt	675,00 €

Zeichnungen zeigen rechts geführte Variante.



EVoline® Wing, Kabelmanagement lose

für Kombination mit anderen Steckdosenleisten oder Geräten.
Passend für Schubladen/Schubkästen ab 400 mm Breite

99091278	51,50 €
-----------------	---------



* 2 Jahre Herstellergarantie lt. Garantiebedingungen des Herstellers.
Nur bei Kauf des Gerätes mit einer Küche und Montage durch Fachpersonal.
Nähere Infos unter: www.ritterwerk.de/garantie