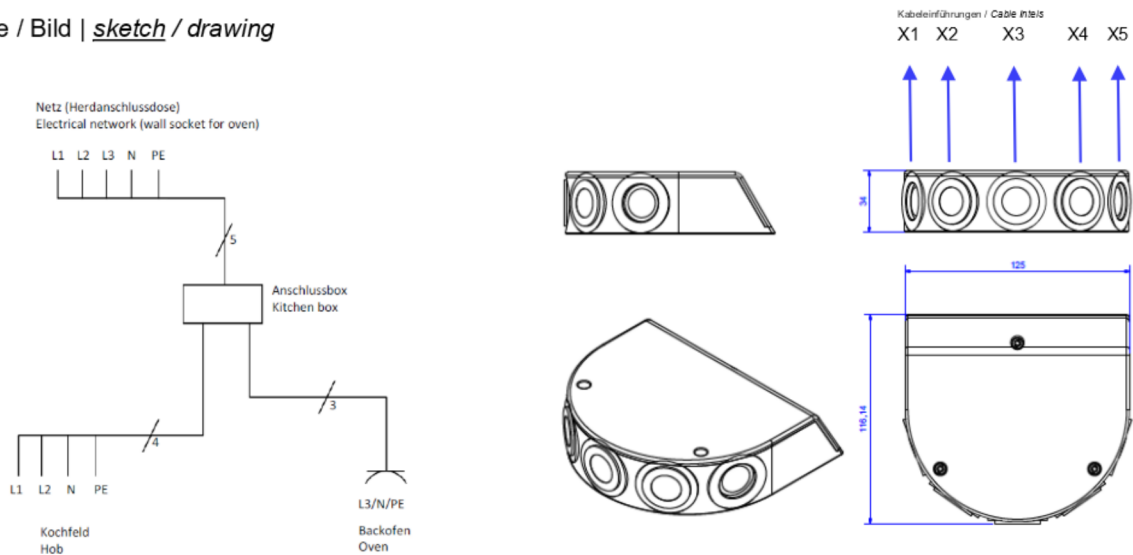


Skizze / Bild | *sketch / drawing*

Küchenanschlussbox	Kitchen Connection Box
<p><b>Anschluss / Stromein- und ausgang:</b></p> <p>Maximallast: 11kW (bei symmetrischer Verteilung)</p> <ul style="list-style-type: none"> <li><b>X3:</b> 2,0m H05VV-F 5G2,5mm<sup>2</sup> zum Anchl. an Herdanschlussdose; Vorkonfektioniert mit Aderendhülsen; <b>max. 3x16A, 400V, 3-phasig (Stromeingang; Zuleitung)</b></li> <li><b>X2:</b> 5,0m H05VV-F 4G2,5mm<sup>2</sup> für Kochfeld; Vorkonfektioniert mit Aderendhülsen; <b>max. 2x16A, 400V, 2-phasig (Stromausgang 1; Kochfeld)</b></li> <li><b>X4:</b> 5,0m H05VV-F 3G1,5mm<sup>2</sup> mit Schutzkontakt-Kupplung (CEE Typ F; Nach IEC 60884, VDE 0620-1) <b>1x 16A, 230V, 1-phasig (Stromausgang 2; Backofen)</b></li> </ul> <p><small>Alle Leitungen wiederanschießbar. Sollte an Endgeräten bereits eine Anschlussleitung vorhanden sein (z.B. ein mit Zuleitung versehener Induktionsherd), kann die bestehende Leitung in Einführung X2 gegen die Geräteleitung ausgetauscht werden. ACHTUNG: Es dürfen keine Aderendhülsen mit den innerliegenden WAGO Klemmen verwendet werden. Für alle Austausch- oder Änderungsarbeiten an der Küchenanschlussbox übernehmen wir keine Gewährleistung oder Garantie.</small></p>	<p><b>Connection / Power input and output:</b></p> <p>Maximum Load: 11kW (with symmetrical power distribution)</p> <ul style="list-style-type: none"> <li><b>X3:</b> 2,0m H05VV-F 5G2,5mm<sup>2</sup> for wall box (for oven); Ready-made with end sleeves; <b>max. 3x16A, 400V, 3-phase (power input; supply line)</b></li> <li><b>X2:</b> 5,0m H05VV-F 4G2,5mm<sup>2</sup> for hob; ready-made with end sleeves; <b>max. 2x16A, 400V, 2-phase (power output 1; hob)</b></li> <li><b>X4:</b> 5,0m H05VV-F 3G1,5mm<sup>2</sup> with German socket (CEE Type F; According IEC 60884, VDE 0620-1) <b>1x 16A, 230V, 1-phase (power output 2; oven)</b></li> </ul> <p><small>All cables are rewirable. If a devices is already equipped with a connection cable (on an Induction Cooker for example), the existing line in terminal X2 could be replaced by the device's supply line. CAUTION: Do not use end ferrules for the inner lying WAGO terminals. We do not assume liability or guarantee for modification on the Kitchen Connection Box in any case.</small></p>
<p><b>Anschlussbox:</b></p> <ul style="list-style-type: none"> <li>Wiederanschießbar mit innenliegenden WAGO-Klemmen (Serie 222)</li> <li>Schutzart Gesamtprodukt IP20</li> <li>Material: Kunststoff</li> <li>Farbe: Grau RAL 7035 (Box); Weiß (Leitungen und Kupplung)</li> <li>3x Kabeleinlass über Membrane (IP54); Interne Zugentlastung</li> <li>2x zusätzliche Membrane/Kabeleinführung ohne interne Zugentlastung;</li> </ul>	<p><b>Connection Box:</b></p> <ul style="list-style-type: none"> <li>Rewireable with WAGO-terminals inside (222 Series)</li> <li>Protection finished product: IP20</li> <li>Material: Plastics</li> <li>Color: Grey (Box); white (Wires and CEE Type F socket)</li> <li>3x Cable inlet via membrane (IP54); Internal strain relief</li> <li>2x additional membrane/Cable entry without strain relief;</li> </ul>
<p><b>Lieferform:</b></p> <ul style="list-style-type: none"> <li>Im Polybeutel verpackt;</li> <li>Polybeutel etikettiert mit Bachmann Label;</li> <li>Leitungen gerollt;</li> </ul>	<p><b>Packing</b></p> <ul style="list-style-type: none"> <li>In polybag</li> <li>Polybag labeled with Bachmann Label (packing label);</li> <li>cables rolled up;</li> </ul>
<p><b>Lieferumfang:</b></p> <ul style="list-style-type: none"> <li>1x Küchenanschlussbox</li> <li>1x Datenblatt</li> </ul>	<p><b>Extent of delivery:</b></p> <ul style="list-style-type: none"> <li>1x Kitchen Box</li> <li>1x Datasheet</li> </ul>

**Vor Inbetriebnahme und erstem Gebrauch dieses Produkts, sind die folgenden Hinweise aufmerksam und sorgfältig zu lesen.** Dieses Datenblatt ist dauerhaft aufzubewahren und bei Weitergabe des Produkts an den Empfänger ebenfalls weiter zu reichen. Bei Nichteinhalten dieser Anweisungen erlischt die Gewährleistung des Herstellers!

**Bestimmungsgemäßer Gebrauch | Sicherheitshinweise:**

- Die Küchenanschlussbox ist versorgungseitig zum Festanschluss an nach aktueller Norm DIN 18015 ausgeführte Herdanschlüsse, innerhalb einer Gebäudeinstallation konzipiert. Speziell jedoch zum Einsatz bei unabhängig versorgten Backöfen und Herden.

Je ein Backofen, steckerfertig mit Schutzkontakt Stecker Type F, CEE 7/4 oder 7/7, nach IEC 60884 und VDE 0620-1) und maximal einem Herd/Kochfeld (Festanschluss bei ein- oder zwei-Phasenbetrieb).

Die vieradrige Abgangsleitung ist hierbei zum Festanschluss an Kochfelder mit einer maximalen Leistungsaufnahme von 2x 3600W vorgesehen.

Die dreiadrige Abgangsleitung mit Schutzkontakt Kupplung, ist ausschließlich zum Anschluss eines steckerfertigen Backofens mit einer maximalen Leistungsaufnahme von 1x 3600W vorgesehen.

Maximallast: 11kW (bei symmetrischer Verteilung)



- Die Nutzung der montierten Schutzkontaktsteckdose für andere Zwecke oder Geräte ist nicht zulässig! Diese Schutzkontaktsteckdose darf im verbauten Zustand nicht durch Laien bedienbar sein!**
- Vorsicht! Lebensgefahr durch Stromschlag! Anschluss und Inbetriebnahme des Produkts nur durch Elektrofachkräfte!**
- Die Zuleitung zum Herdanschluss muss mit einem allpolig abschaltenden 16A Überstromschutzorgan abgesichert sein (allpolig bezgl. aktiven Leitern)! Die Absicherung erfolgt bauseits.**
- Die Zuleitung muss über eine Fehlerstrom-Schutzeinrichtung gemäß DIN VDE 0100-410 abgesichert sein. Die Absicherung erfolgt bauseits.**
- Bei Arbeiten an elektrischen Anlagen müssen die fünf Sicherheitsregeln beachtet werden! (Normreihe DIN VDE 0105)**
- Dieses Produkt ist nicht für die Benutzung durch Kinder bzw. ähnlich Schutzbefohlener vorgesehen.**
- Transport oder unsachgemäße Verwendung kann zu Beschädigung des Gerätes führen. In diesem Fall:**
  - o Gerät nicht öffnen
  - o Gerät nicht in Betrieb nehmen
  - o Beschädigtes Gerät austauschen
  - o Kontakt mit dem Händler aufnehmen
  - o Zur Reparatur an den Händler zurückschicken.

**Before commissioning and first use of this product the following notes has to be read attentive and carefully.** This datasheet has to be permanently stored. If this product should be transferred, also this datasheet has to be transferred to the receiver of the product. The manufacturer's warranty voids by not respecting these instructions!

**Intended Use | Security notes:**

- The Kitchen Box is designed to be used on conventional stove connections which are build according to the valid DIN 18015 standard. Those stove connections has to be implemented within an electrical building installation. Specifically for use with independently powered ovens and stoves or hobs.

Use it only for only one oven (ready to plug, with earthing contact German plug; Type F, CEE 7/4 or 7/7, According IEC 60884 and VDE 0620-1) and one additional stove/hob (Solid connection for one-, or two-phase operation).

The four-wire outlet chord is intended for permanent connection to hobs with a maximum power consumption of 2x 3600W.

The three-wire outlet cord with German socket is exclusively provided for connecting a plug-in oven with a maximum power consumption recording to 1x 3600W.

The Maximum Load is: 11kW (with symmetrical power distribution)



- Do not use the ready mounted socket for any other devices or purposes! In installed condition this socket has not to be used by layman or customers in any case!**
- Caution! Risk of death by electric shock! Connection and commissioning of the product only by qualified electricians!**
- The supply to the stove connection must be secured by an all-pole deactivating 16A fuse (All-pole deactivating regarding active conductors)! Fuse is provided on customer site.**
- The supply to the stove connection must be protected by a residual current protection device according to DIN VDE 0100-410. The RCD is provided on customer site.**
- When working on electrical systems, five safety rules must be observed! (Disclaimed in DIN VDE 0105 standard)**
- This product is not intended for use by children or similar protection commanded persons.**
- Transport or improper use may result damage to this product. In this case:**
  - o Do not open this product
  - o Do not connect this product to the main supplies
  - o Replace the damaged product
  - o Contact your reseller or wholesaler
  - o Relay the product to refurbish