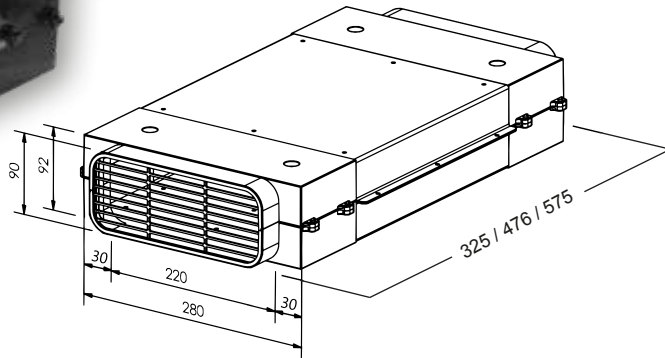


aira®

QUADRO | Produktinfo



QUADRO 400 MA 220 x 90 mm

QUADRO 800 MA 220 x 90 mm

QUADRO 1200 MA 220 x 90 mm

Art.-Nr.	8740	8780	8712
Maße	325 x 276 x 92 mm	476 x 276 x 92 mm	575 x 276 x 92 mm
Luftleistung	400 m ³ / h	800 m ³ / h	1200 m ³ / h
Anschluss-Spannung	210 - 250 Volt	210 - 250 Volt	210 - 250 Volt
Motoranschluss	220 x 90 mm	220 x 90 mm	220 x 90 mm
Gewicht	3,0 kg	6,0 kg	6,5 kg
VP-Maß	660 x 310 x 110 mm	660 x 310 x 110 mm	660 x 310 x 110 mm
VP-Einheit	1 Stück	1 Stück	1 Stück
Stecker / Kabel	Schuko / 195 cm	Schuko / 195 cm	Schuko / 195 cm

Kontaktzeit/Anströmgeschwindigkeit: je nach Verschmutzungsgrad 0,1-1 Sek, 2 min /
 max. Druckdifferenz: bei 2 m/s Anströmung, 100 Pa
 Elektrischer Betrieb: primär: 210-250 V, 50Hz | sekundär: HS ca. 5 KV, 10 Watt
 Leistungsaufnahme: max. 10 Watt, max. 3,65 KW p.a. | Standby-Verbrauch: max. 0,5 Watt
 Technische Änderungen vorbehalten!

